




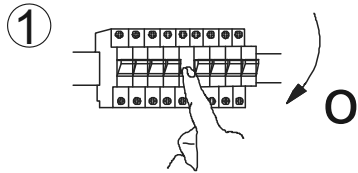
W 3W
 **G9**
lm 320 lm
t 15.000 h
Tk 2.700 K
 12.500 x
 <0,5 s

835113

230V / 50Hz~

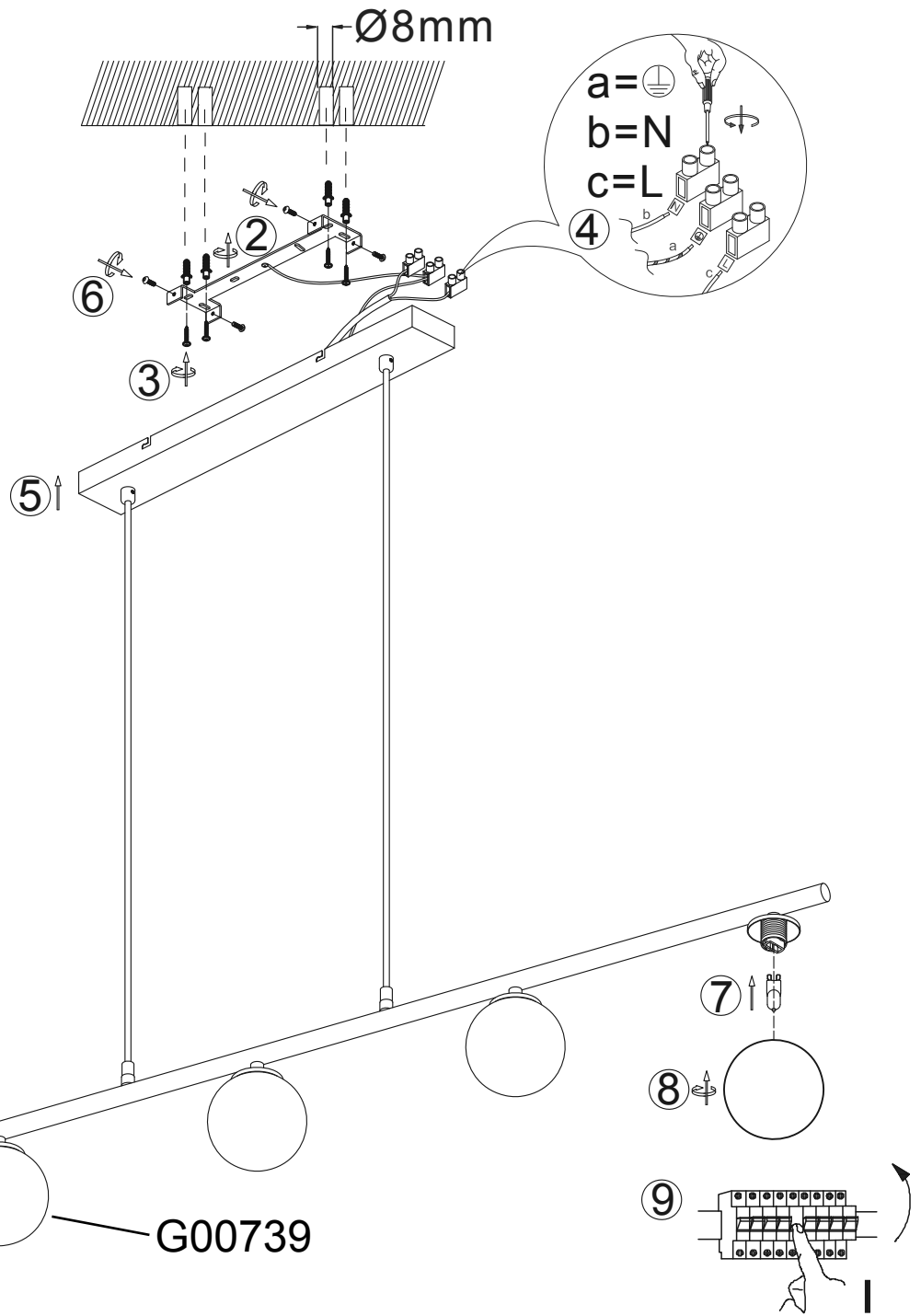


LED 5 x G9 max. 3W / 2700K



4 x 

4 x 



Paul Neuhaus

Paul Neuhaus GmbH
 Olakenweg 36 • 59457 Werl
 Germany